



KAESER FILTER

Serie KF F350 bis F3360

Verlässliche Reinheit für hohe Volumenströme

Volumenstrom 35,4 bis 336,3 m³/min, Druck 2 bis 16 bar

Serie KF F350 bis F3360

Reine Druckluft zu niedrigen Kosten

KAESER FILTER sind die Schlüsselkomponenten, um Druckluft in allen Reinheitsklassen nach ISO 8573-1 bereitzustellen – und das mit sehr geringem Druckverlust. Dank großzügiger Nennweiten und effizienter Filterelemente arbeiten sie zudem mit einem sehr geringen Druckverlust von maximal 0,2 bar (ISO 12500-1). KAESER FILTER sind in vier Filtergraden verfügbar. Neun Modelle bieten effiziente Filtration von 35,4 bis 336,3 m³/min.

Normgerecht rein

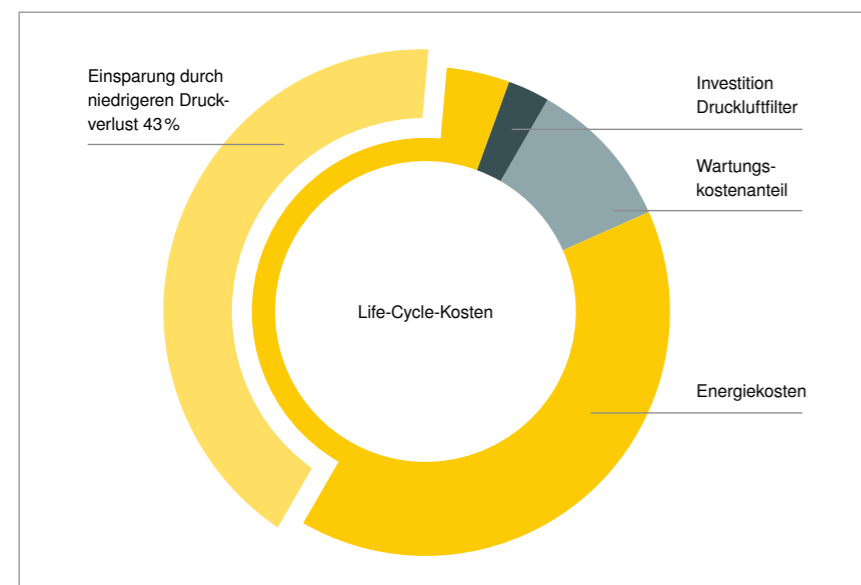
KAESER FILTER nutzen moderne tiefenplissierte Filtermedien zum Entfernen von Partikeln und Aerosolen. Leistungsstarke Kohlevliese halten Öldämpfe zurück. Zusammen mit großzügig dimensionierten Nennweiten und Strömungsquerschnitten erzielen sie eine hohe Filtrationseffizienz bei gleichzeitig niedrigem Druckverlust. Die hervorragenden Leistungsdaten der KAESER FILTER wurden gemäß ISO 12500 ermittelt und vom unabhängigen Institut IUTA e.V. bestätigt

Servicefreundlicher Aufbau, sichere Handhabung

KAESER FILTER haben korrosionsgeschützte Stahlgehäuse und stabile Filterelemente. Gewindestangen und Positionierhilfen sorgen für einen schnellen Elementwechsel und zuverlässige Abdichtung der Filterelemente. Zudem sind KB- und KE-Koaleszenzfilter serienmäßig mit dem elektronisch niveaugeregelten Kondensatableiter ECO-DRAIN 31 F Vario ausgestattet. Koaleszenz- und Staubfilter besitzen ein Differenzdruckmanometer. Dank Ausführung als Rohrfeder-Manometer arbeitet es auf für geringe Druckverluste zuverlässig.

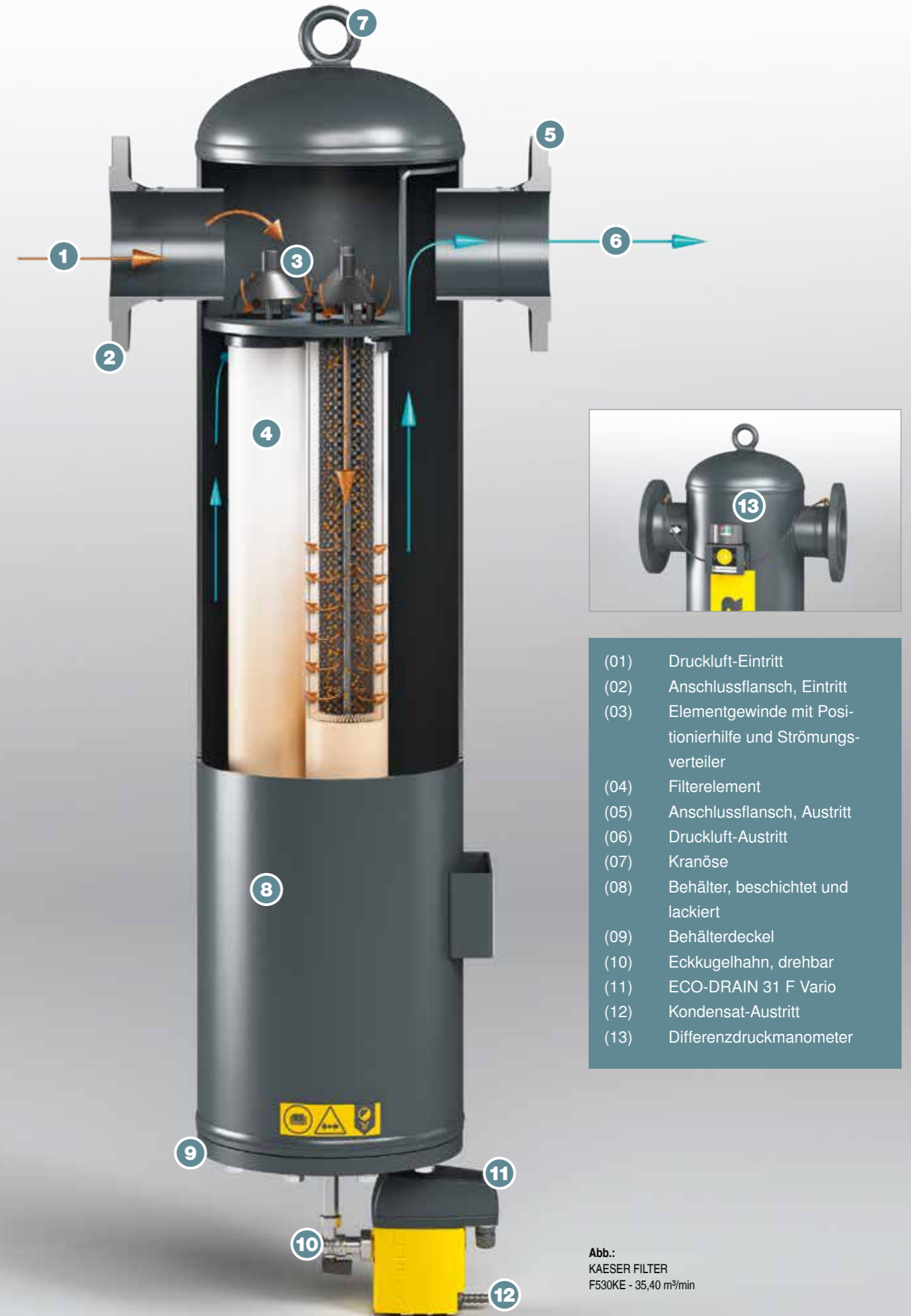
Niedriger Druckverlust, hohe Einsparung

Die Wirtschaftlichkeit eines Druckluftfilters hängt entscheidend vom Druckverlust ab. KAESER FILTER besitzen großzügig dimensionierte Gehäuse und Filterflächen und leistungsstarke Filtermedien. Hiermit wird ein um bis zu 50 % geringerer Druckverlust im Vergleich zu marktüblichen Filtern erzielt. Dieser bleibt über die Standzeit des Filterelements nahezu konstant. Dies entlastet die vorgeschalteten Kompressoren und bietet somit erhebliches Kosten- und CO₂-Einsparpotential.



Beispiel Koaleszenzfilter

- Volumenstrom bis 88,5 m³/min
- 50 % geringerer Druckverlust
- 6,55 kW/(m³/min)
- Energiemehrbedarf pro bar 6 %
- Strompreis 0,2 €/kWh
- 8760 Bh p.a.
- jährlicher Kapitaldienst über 10 Jahre



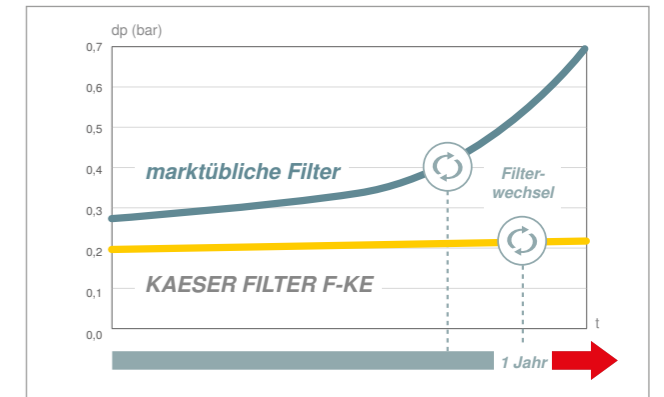
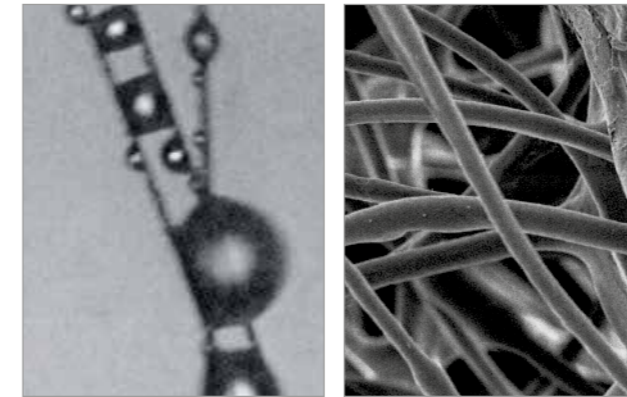
- (01) Druckluft-Eintritt
- (02) Anschlussflansch, Eintritt
- (03) Elementgewinde mit Positionierhilfe und Strömungsverteiler
- (04) Filterelement
- (05) Anschlussflansch, Austritt
- (06) Druckluft-Austritt
- (07) Kranöse
- (08) Behälter, beschichtet und lackiert
- (09) Behälterdeckel
- (10) Eckkugelhahn, drehbar
- (11) ECO-DRAIN 31 F Vario
- (12) Kondensat-Austritt
- (13) Differenzdruckmanometer



Serie KF F350 – F3360

Niedriger Differenzdruck für bestmögliche Effizienz

6% höhere Stromkosten je m³/min Druckluft für jedes bar Druckverlust. Diese Faustformel zeigt, dass sich die großzügige Dimensionierung der KAESER FILTER besonders bei hohen Volumenströmen sehr schnell auszahlt.



Niedriger Strömungswiderstand

Die Drainageschicht aus Polyester material sorgt für raschen Öl ablauf (links). Für bestmögliche Filtration und Schmutzaufnahme bei niedrigem Druckverlust nutzen KAESER-Staub- und Koaleszenzfilter Filtermedien mit hohem Hohlraumanteil (rechts).

Hohe Staubaufnahme-Kapazität

KAESER FILTER bieten im Vergleich zu marktüblichen Filtern einen anfangs erheblich niedrigeren Druckverlust. Dank der hohen Staubaufnahme-Kapazität ihrer Filterelemente bleibt dieser zudem viel länger auf niedrigem Niveau. Die Folge: dauerhaft niedrige Betriebskosten. Die jährliche Wartung von Staub- und Koaleszenzfiltern beugt alterungsbedingten Risiken vor und sorgt für optimale Druckluftreinheit.

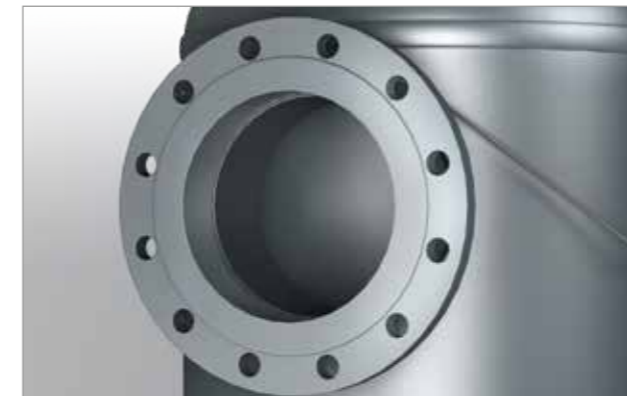


Abb.: KAESER FILTER mit Differenzdruckmanometer – Ausführung als Rohrfeder-Manometer für genaue Anzeige im mbar-Bereich!

Großzügige Nennweiten

KAESER FILTER besitzen großzügig dimensionierte Anschlussflansche – oft eine Nennweite größer, als marktübliche Filter. Sie passen ohne Reduzierflansche in die Leitungsnetze moderner Druckluftstationen und vermeiden so unnötigen Druckverlust.

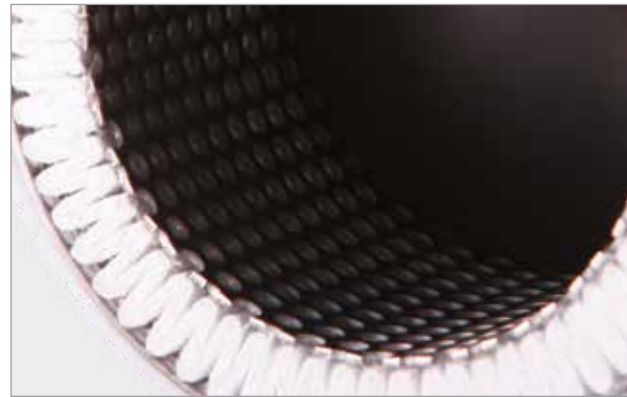
Dauerhaft hohe Effizienz

Dank der serienmäßigen Differenzdruck-Anzeige von KAESER-Staub- und Koaleszenzfiltern hat der Anwender den niedrigen Druckverlust (= Effizienz) stets im Blick. Anders als üblich sind Schmutz- und Reingluftseite zuverlässig voneinander getrennt.

Serie KF F350 – F3360

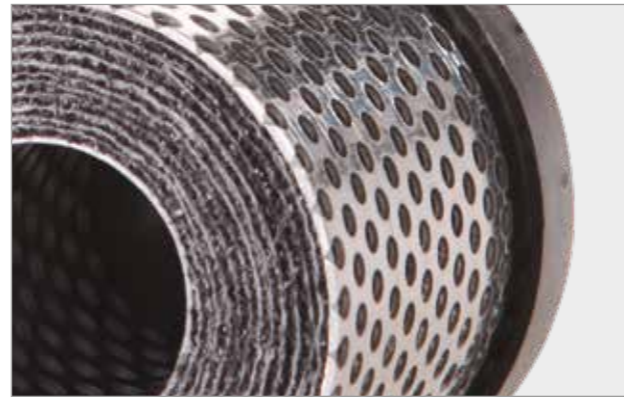
Normgerecht rein in jeder Qualitätsstufe

Die großzügige Dimensionierung der KAESER FILTER hat sich in ausgefeilten Testständen und anspruchsvolle Messprogramme hervorragend bewährt. KAESER FILTER arbeiten zuverlässig und energiesparend – mit Zertifikat.



Tiefenplissierte Filterelemente

Die tiefenplissierten KAESER-Staub- und Koaleszenzfilterelemente bieten besonders große Filterflächen. So senken sie die Betriebskosten im Vergleich zu herkömmlichen Komponenten dank verbesserter Effizienz erheblich.



Hocheffizientes Carbonvlies

Das in KAESER-Aktivkohlefiltern eingesetzte „High Efficiency“-Carbonvlies bietet anders als bei Filtern herkömmlicher Bauweise Schutz vor Kanalbildung bei gleichzeitig reduziertem Differenzdruck. Zudem schützt das Vlies wirksam vor Partikelaustrag.



Sicherer Elementesitz

Die Filterelemente der KAESER FILTER werden über eine Gewindestange im Filterbehälter zuverlässig befestigt. Die stirnseitige Dichtung des Elementkopfes wird beim Einschrauben gegen den Elementesitz gepresst und verhindert so zuverlässig ein Überströmen auf die Reinfluftseite.



Zertifizierte Leistungsdaten

Abscheideeffizienz und Druckverlust der KAESER FILTER wurden von unabhängiger Stelle gemäß ISO 12500 geprüft – zertifizierte Spitzenleistung!



Filtergrad	KB Koaleszenzfilter Basic	KE Koaleszenzfilter Extra	KD Staubfilter Dust	KA Aktivkohlefilter Adsorption	KBE Extra Combination	KEA Carbon Combination
Anfänglicher Differenzdruck bei Sättigung	< 0,15 bar	< 0,2 bar	< 0,06 bar (neu, trocken)	< 0,06 bar (neu, trocken)	< 0,2 mbar	< 0,26 bar
Aerosolgehalt am Eintritt	10 mg/m ³	10 mg/m ³	–	–	10 mg/m ³	10 mg/m ³
Rest-Aerosolgehalt am Austritt gemäß ISO 12500-1:06-2007	< 0,1 mg/m ³	< 0,01 mg/m ³	–	–	< 0,01 mg/m ³	0,003 mg/m ³ (Gesamtölgehalt)
Filtermedium	tiefenplissiert mit Stützstruktur und Polyester-Drainagevlies		tiefenplissiert mit Stützstruktur	High Efficiency Carbonvlies	–	–
Verwendung	Filtration von Feststoff-, Flüssig-Aerosolen und Feststoffpartikeln	Verwendung wie KB, jedoch für höhere Druckluftqualität Alternativ: Feinstpartikel-Filter nach Filtergrad KD	ausschließlich zur Filtration von Feststoffpartikeln	Ausschließlich für die Entfernung von Öldämpfen	Kombination von KB und KE; Verwendung wie KE, jedoch für höhere Sicherheit der Druckluftqualität	Kombination von KE und KA; Filtration von Aerosolen, Feststoffpartikeln und Öldämpfen

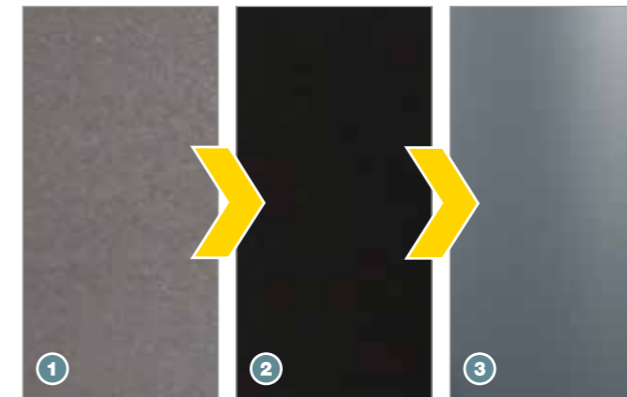


Abb.:
KD Staubfilter mit manuellem
Kondensatableiter an ACT
Aktivkohleabsorber.

Serie KF F350 – F3360

Sichere Handhabung, servicefreundlicher Aufbau

Im Kundenauftrag ist KAESER selbst Betreiber zahlreicher Druckluftstationen. Planung, Ausführung, Betrieb und Instandhaltung von Druckluftstationen kennen wir aus erster Hand. Diese Erfahrungen nutzen wir konsequent – für benutzerfreundliche und wartungsarme Produkte.



Korrosionsgeschütztes Gehäuse

Die Stahlbehälter der KAESER FILTER sind sandgestrahlt (1), gereinigt und mit kathodischer Tauchlackierung (2) versehen, bevor eine Pulverbeschichtung (3) aufgebracht wird. Innen- und Außenflächen sind so hervorragend vor Korrosion geschützt.



Einfaches Positionieren

Dank der trichterförmigen Positionierhilfen des Filtergehäuses können die Gewindestangen der Elemente leicht eingeschraubt werden. Dies trägt zu einem schnellen Service bei.



Funktionskontrolle Kondensatanfall

An den Koaleszenzfiltern kann die Kondensatableitung über den Testtaster des serienmäßigen ECO-DRAIN 31 F VARIO ausgelöst werden. Bei Staub- und Aktivkohlefiltern kann mittels Kugelhahn einfach geprüft werden, ob Kondensat anfällt (= Fehlerfall).



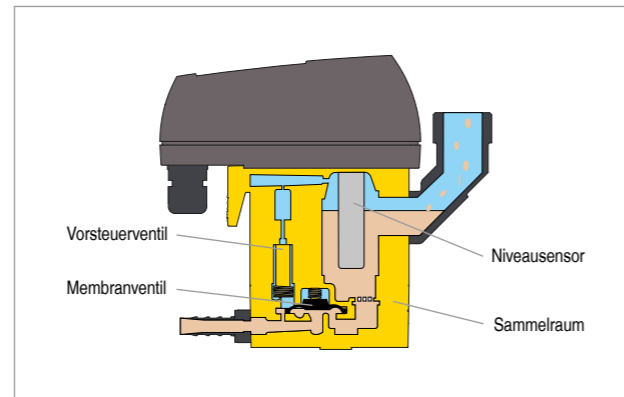
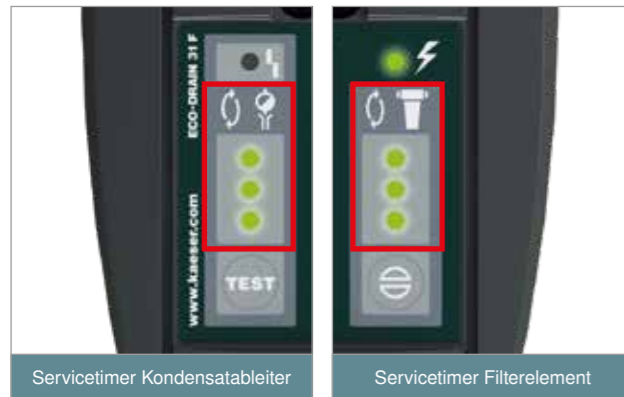
Stabile Edelstahlkäfige

Innen- und Außenkäfig aus stabilen, durchgehend geschweißten Edelstahl-Profilblechen schützen die KAESER-Filterelemente; diese sind im Unterschied zu solchen mit einfachen Streckmetall-Käfigen mechanisch höher belastbar.

KAESER FILTER

Um den erforderlichen Reinheitsgrad der Druckluft dauerhaft zu gewährleisten, sind Filterelemente am Ende ihrer Standzeit zu ersetzen. Zudem ist zum sicheren Herausfiltern von Aerosolen zuverlässiges Ableiten des Kondensats unerlässlich.

Der automatische Kondensatableiter **ECO-DRAIN 31 F Vario** wurde speziell für den Einsatz an Koaleszenzfiltern konzipiert. Anfallendes Kondensat wird ohne Druckluftverluste besonders sicher entfernt.

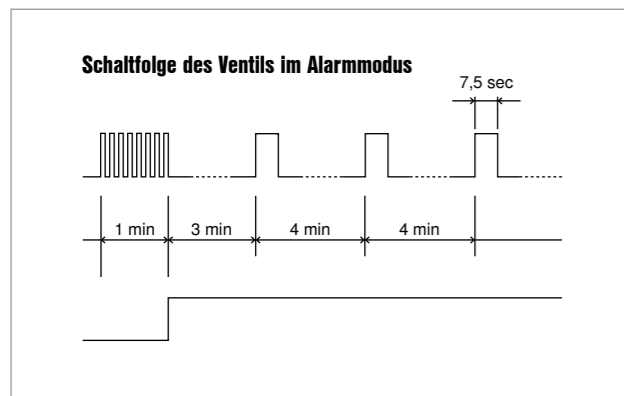


Standzeit-Überwachung

Der Kondensatableiter ECO-DRAIN 31 F Vario überwacht sein eigenes Service-Intervall sowie das des jeweils angeschlossenen Druckluft-Filterelements. Rückmeldung erfolgt über Leuchtdioden (LED) und einen potentialfreien Warnkontakt.

Zuverlässig und verlustfrei

ECO-DRAIN-Kondensatableiter erfassen berührungslos den Füllstand und leiten Kondensat über ein vorgesteuertes Membranventil ohne Druckluftverluste ab. Dank großer Querschnitte ist kein wartungsintensiver Siebeinsatz erforderlich.



Selbstüberwachung

Bei gestörtem Kondensatablauf öffnet das ECO-DRAIN-Ventil kurz getaktet für eine Minute. Wird das Kondensat nicht entfernt, erfolgt eine Meldung, und das Ventil öffnet alle 4 Minuten für 7,5 Sekunden. Ist das Kondensat abgeleitet, schaltet der ECO-DRAIN wieder auf Normalmodus.

Dichtheit und Funktion geprüft

Alle beanspruchten Teile des ECO-DRAIN 31 F Vario lassen sich mit dem Austausch der Service-Unit ohne Dichtungstausch ersetzen. Für fehlerfreie Wartung werden Kondensatableiter und Service-Unit im Werk zu 100 Prozent auf Funktion und Dichtheit geprüft.



Abb.: Koaleszenzfilter mit ECO-DRAIN 31 F Vario



Abbildung 1



Abbildung 2



Abbildung 3

Ausstattung

Koaleszenzfilter

- mit ECO-DRAIN 31 F Vario
- Korrosionsgeschütztes, lackiertes Stahlgehäuse mit Flanschanschluss;
- Differenzdruck-Manometer und KB- oder KE-Filterelement (vormontiert)
- drehbarer Winkelkugelhahn und elektronischer Kondensatableiter ECO-DRAIN 31 F Vario mit Wartungsmanagement (beiliegend)

(Abbildung 1)

Staubfilter

- Korrosionsgeschütztes, lackiertes Stahlgehäuse mit Flanschanschluss;
- Differenzdruck-Manometer und KD-Filterelement (vormontiert);
- manueller Kondensatableiter (beiliegend)

(Abbildung 2)

Aktivkohlefilter

- Korrosionsgeschütztes, lackiertes Stahlgehäuse mit Flanschanschluss
- KA-Filterelemente (vormontiert)
- manueller Kondensatableiter (beiliegend)

(Abbildung 3)

Weitere Optionen



Differenzdruckmessumformer

KAESER FILTER können anstelle des mechanischen Differenzdruckmanometers optional mit einem Differenzdruckmessumformer ausgestattet werden (werksseitig). Der Sensor nutzt die 3-Leiter Technik und liefert den Differenzdruck als 4 ... 20 mA Signal. Der Wert kann so an übergeordnete Steuerungen, wie den SIGMA AIR MANAGER 4.0, und von dort auch ins SIGMA NETWORK weitergeleitet werden.



100%
Silicone Free

Silikonfreie Ausführung

KAESER FILTER sind optional in silikonfreier Ausführung nach VW-Prüfnorm PV 3.10.7 erhältlich. Zum Beleg absolviert jeder Filter eine individuellen Lackiertest.

Das mitgelieferte Herstellerzertifikat bestätigt die Silikonfreiheit. Zudem sind alle Filterelemente für KAESER FILTER serienmäßig gemäß dieser Vorschrift silikonfrei ausgeführt.

Ausstattung

Modell	Druckluft-anschluss DN	Volumen l	B mm	C mm	D mm	E mm	F mm
F 350	80	34	216	910	1055	1108	400
F 530	100	48	271,4	918	1099	1152	450
F 700	150	75	320	962	1180	1233	535
F 880	150	75	320	960	1180	1233	535
F 1060	150	135	401,7	960	1214	1267	600
F 1410	200	220	503,6	993	1299	1352	720
F 1940	200	220	503,6	993	1299	1352	720
F 2470	250	250	550	1024	1387	1440	750
F 3360	250	350	602,5	1066	1429	1482	850

Druckluftanschluss: PN16 nach DIN EN 1092-1

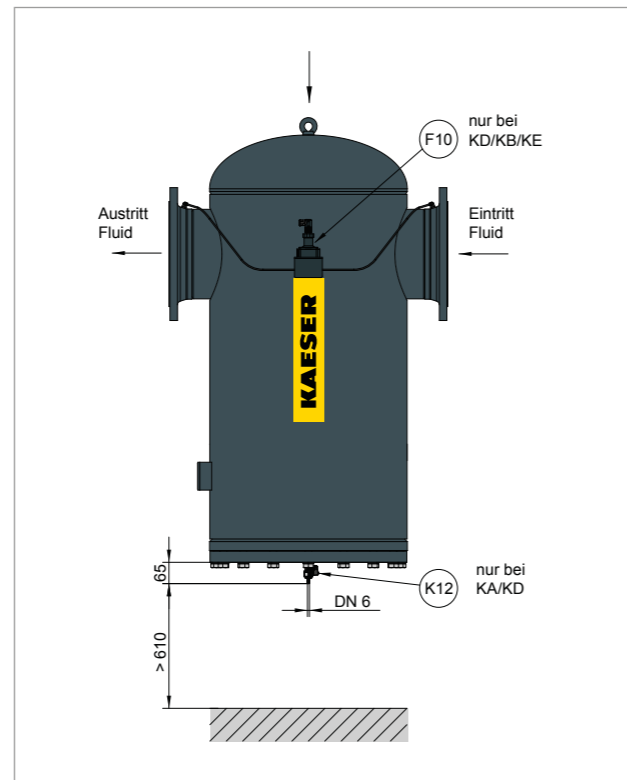
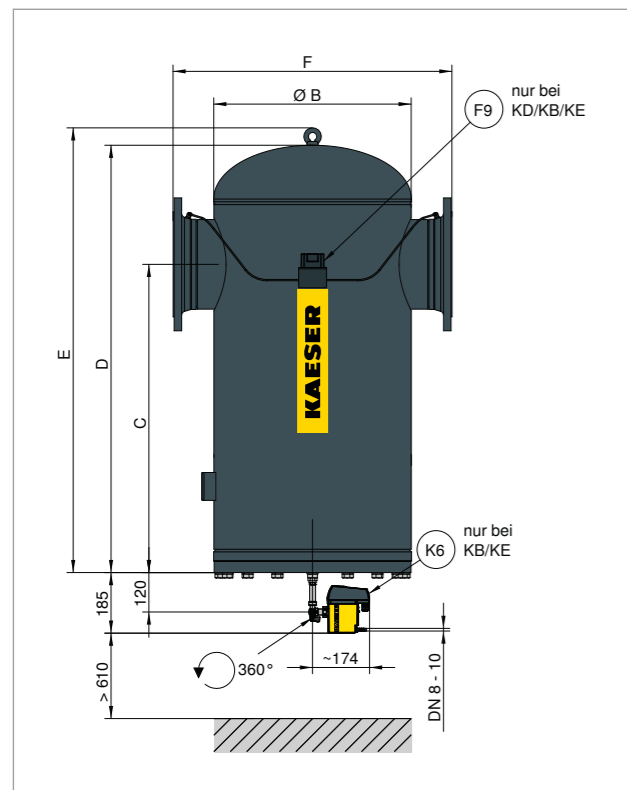
Technische Daten

Modell	Volumenstrom * m³/min	Überdruck bar	Temperatur Umgebung °C	Eintrittstemperatur Druckluft °C	Maximale Masse kg	Elektrische Versorgung ECO-DRAIN
F 350	35,40	2 bis 16	+3 bis +50	+3 bis +66	54	95...240 VAC ± 10% (50...60 Hz) / 100...125 VDC ± 10%
F 530	53,10	2 bis 16	+3 bis +50	+3 bis +66	76	
F 700	70,80	2 bis 16	+3 bis +50	+3 bis +66	107	
F 880	88,50	2 bis 16	+3 bis +50	+3 bis +66	107	
F 1060	106,20	2 bis 16	+3 bis +50	+3 bis +66	162	
F 1410	141,60	2 bis 16	+3 bis +50	+3 bis +66	262	
F 1940	194,70	2 bis 16	+3 bis +50	+3 bis +66	270	
F 2470	247,80	2 bis 16	+3 bis +50	+3 bis +66	287	
F 3360	336,30	2 bis 16	+3 bis +50	+3 bis +66	340	

* Leistungsdaten bei Überdruck 7 bar, bezogen auf Umgebungsdruck 1 bar absolut und 20 °C. Bei anderen Betriebsbedingungen ändert sich der Volumenstrom.

Ansichten

Zeichnungen des Typs F3360



Berechnung des Volumenstroms

Korrekturfaktoren bei abweichenden Betriebsbedingungen (Volumenstrom in m³/min x k...)

Abweichender Betriebsüberdruck am Filtereintritt p															
p bar ^(a)	2	3	4	5	6	7	8	9	10	11	12	13	14	15	16
k _p	0,38	0,50	0,63	0,75	0,88	1,00	1,06	1,12	1,17	1,22	1,27	1,32	1,37	1,41	1,46

Beispiel:			
Betriebsdruck	8 bar	->	Faktor 1,06

KAESER FILTER F 880 mit Volumenstrom 88,50 m³/min	
Max. möglicher Volumenstrom bei Betriebsbedingungen	
$V_{\text{max Betrieb}} = V_{\text{Referenz}} \times k_p$	
$V_{\text{max Betrieb}} = 88,50 \text{ m}^3/\text{min} \times 1,06 = 93,81 \text{ m}^3/\text{min}$	



Auf der ganzen Welt zu Hause

Als einer der größten Kompressorenhersteller und Druckluft-Systemanbieter ist KAESER KOMPRESSOREN weltweit präsent:

In mehr als 140 Ländern gewährleisten Niederlassungen und Partnerfirmen, dass Anwender hochmoderne, effiziente und zuverlässige Druckluftanlagen nutzen können.

Erfahrene Fachberater und Ingenieure bieten umfassende Beratung und entwickeln individuelle, energieeffiziente Lösungen für alle Einsatzgebiete der Druckluft. Das globale Computer-Netzwerk der internationalen KAESER-Firmengruppe macht das Know-how dieses Systemanbieters allen Kunden rund um den Erdball zugänglich.

Die hochqualifizierte, global vernetzte Vertriebs- und Service-Organisation sichert weltweit höchstmögliche Verfügbarkeit aller KAESER-Produkte und -Dienstleistungen.



ЗАО «САГБЕЛ»
220035, г. Минск, ул. Гвардейская, д. 8, пом. 1/1
+375 (17) 342-09-71
info@kaeser-kompressoren.by
www.kaeser-kompressoren.by