

Поршневые компрессоры серии EUROCOMP

Производительность 112 – 1050 л/мин, давление 10 и 15 бар



Серия EUROCOMP

EUROCOMP – надежность для мастеров

Стационарные поршневые компрессоры KAESER серии EUROCOMP уже много лет успешно используются в небольших производственных предприятиях и мастерских. Благодаря ресиверам различной конфигурации (горизонтальный, вертикальный или отдельно стоящий) компрессоры могут размещаться в любых помещениях.

Низкая температура сжатого воздуха

Благодаря многочисленным ребрам охлаждения, дополнительным охлаждающим элементам на выходе сжатого воздуха и большому вентилятору высокоэффективная система охлаждения EUROCOMP обеспечивает низкую температуру сжатого воздуха и масла. Это повышает надежность и увеличивает срок службы компрессора и пневмоинструментов. Алюминиевый радиатор, имеющий уникальную форму, гарантирует великолепную защиту.

Прямое соединение, не требующее обслуживания

Компрессорный блок соединен напрямую с приводным двигателем. При такой конструкции отсутствуют передаточные потери. Низкое число оборотов обуславливает незначительный износ и, следовательно, продолжительный срок службы всех компонентов.

Двойная виброизоляция

Серийная комплектация поршневых компрессоров KAESER серии EUROCOMP включает в себя двойную виброизоляцию. Она позволяет в значительной степени осуществлять гашение и изоляцию колебаний. Таким образом, снижается уровень шума и виброизоляция, передаваемая фундаменту.

Звукоизоляция по заказу

Благодаря звукоизоляционному кожуху и низкому числу оборотов и без того низкий уровень шума поршневых компрессоров EUROCOMP может быть еще более снижен до 10 дБ(А). Эффективный звукоизоляционный кожух может быть установлен на заводе или поставляться отдельно.



Качество «Made in Germany»

Для поршневых компрессоров KAESER серии EUROCOMP действует правило: компоненты компрессорного блока и электродвигателя «Made in Germany» – это высококачественная продукция, произведенная в Германии. Другими словами, для пользователя это означает высокая производительность и продолжительный срок службы. Компрессоры KAESER серии Eurocomp сконструированы с расчетом на многолетнюю эксплуатацию в жестких производственных условиях.

Высокое качество – продолжительный срок службы



Рис.: EPC 630-250



Серия EUROCOMP

качество в каждой детали



Компрессорный блок со знаком качества KAESER

Высокая производительность в совокупности с экономичностью и продолжительным сроком службы – это отличительные особенности блоков, изготавливаемых компанией KAESER из высококачественных материалов.



Коррозионностойкий клапан

Ход лепестков клапана из нержавеющей стали ограничен. Это улучшает теплопроводность и предотвращает образование масляного нагара. Кроме того, продлевается срок службы и улучшаются запирающие свойства клапана.



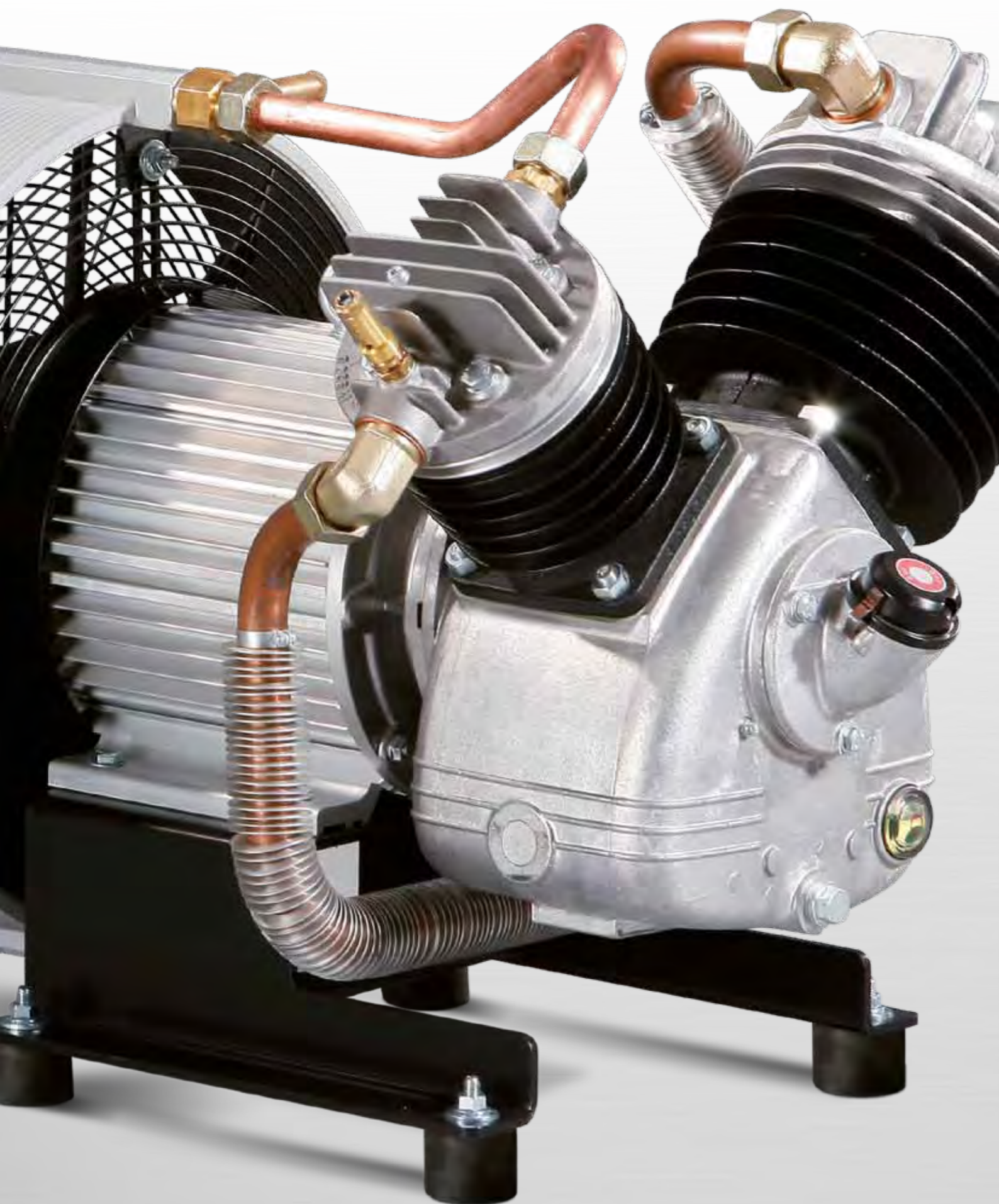
Высокоэффективное охлаждение

Благодаря многочисленным ребрам охлаждения, дополнительным охлаждающим элементам на выходе сжатого воздуха и большому вентилятору система охлаждения EUROCOMP обеспечивает низкую температуру сжатого воздуха и масла. Это увеличивает надежность и срок службы.



Made in Germany

Компоненты компрессорного блока и двигателя «Made in Germany» – это высококачественная продукция, произведенная в Германии. Компрессоры KAESER серии Eurocomp сконструированы с расчетом на многолетнюю эксплуатацию в жестких производственных условиях.



Серия EUROCOMP

Исполнение по потребностям



«Горизонтальное» исполнение

Исполнение поршневого компрессора EUROCOMP с горизонтальным ресивером является наиболее распространенным вариантом для автомастерских.



«Вертикальное» исполнение

Экономящая площадь компоновка с вертикальным ресивером. Ресиверы, независимо от горизонтального или вертикального исполнения, имеют антикоррозионное внутреннее покрытие.



Исполнение «агрегат»

Возможна поставка только агрегата для расширения уже существующей системы сжатого воздуха с ресивером.



Звукоизоляционный кожух по заказу

Эффективный звукоизоляционный кожух для поршневых компрессоров серии EUROCOMP может быть просто и быстро установлен на заводе или в последствии у потребителя.

Оборудование

Компрессор

- компрессорный блок с кольцевой смазкой (до 2,4 кВт с впрыском масла)
- всасывающий фильтр с глушителем
- алюминиевые головки и дополнительные охлаждающие трубки для улучшенного теплоотвода
- многокамерный алюминиевый радиатор с защитой от прикосновения (более 3 кВт)
- легкий, малошумный пластинчатый клапан
- маслосливная горловина, воздушный клапан, пробка слива масла, глазок контроля уровня масла
- прямое соединение компрессор-двигатель
- виброизоляция компрессора, двигатель и ресивер с антивибрационными элементами и эластичным напорным шлангом
- антивибрационные элементы ресивера

Двигатель

- 4-х полюсный, 1500 об/мин, трехфазный 400 В/50 Гц
- степень защиты IP 54, исполнение В 15
- интегрированный вентилятор для охлаждения компрессора и двигателя

Опции

- звукоизоляционный кожух
- счетчик рабочих часов
- контакт для сигнала неисправности
- электронное устройство отвода конденсата, установленное на ресивере
- прикручивающиеся опоры машины
- синтетическое масло или масло, разрешенное при производстве продуктов питания
- кабель 3 м или 5 м (также со штекером)
- контроль уровня масла с автоматическим отключением при низком уровне

Дополнительная комплектация



Пуск «звезда-треугольник»

В распределительном шкафу располагается автоматическое переключение звезда-треугольник. Защита от попадания брызг воды и пыли, IP 54. Счетчик рабочих часов и модуль контроля KAESER CONTROL (необходимая мощность двигателя 5,5 кВт).



Электронное устройство отвода конденсата

Электронно-управляемое устройство отвода конденсата ECO DRAIN. Комплект запасных частей для монтажа на ресивере, монтажные элементы и фитинги включены.

Применение



Поршневой компрессор EUROCOMP в автомастерской



Осушитель сжатого воздуха

Дополнительное осушение сжатого воздуха позволяет избежать сбоев в работе, прерывания производственных процессов, а также дорогостоящие работы по ремонту и техобслуживанию.



Ресивер

Ресиверы вертикального исполнения используются в агрегатах EUROCOMP. Благодаря горячему цинкованию обеспечивается оптимальная защита от коррозии. Ресиверы сконструированы согласно AD2000 и рассчитаны на длинные интервалы между проверками.

Технические характеристики

Установки EUROCOMP с горизонтальным ресивером

	1-ступенчатый, 10 бар							2-ступенчатый, 15 бар						
	ЕРС 340-100 ¹	ЕРС 440-100 ¹	ЕРС 630-100 ¹	ЕРС 630-250	ЕРС 840-100 ¹	ЕРС 840-250	ЕРС 1100-500	ЕРС 1500-500	ЕРС 150-2-100-F ⁴	ЕРС 230-2-100	ЕРС 420-2-250	ЕРС 550-2-250	ЕРС 750-2-500	ЕРС 1000-2-500
Всасываемый объем	340	440	660	840	1100	1500	150	230	420	550	750	1000		
Эфф. производ. ¹ при 6 барах л/мин	230	300	440	590	770	1050	–	–	–	–	–	–		
Эфф. производ. ¹ при 8 барах л/мин	215	280	410	544	715	975	116	192	344	460	620	836		
Эфф. производ. ¹ при 12 барах л/мин	–	–	–	–	–	–	112	118	336	450	610	820		
Ёмкость ресивера	90	90	250	90	250	500	500	90	90	250	250	500	500	
Внутреннее покрытие ресивера	●	●	●	●	●	●	–	–	●	●	●	●	–	–
Мощность двигателя ² 400 В кВт	1,7	2,4	3	4	5,5	7,5	1,1	1,7	3	4	5,5	7,5		
Мощность двигателя ² 230 В кВт	–	–	–	–	–	–	1,25	–	–	–	–	–		
Количество цилиндров	1	2	2	2	2	2	2	2	2	2	2	2		
Уровень звукового давления ³ дБ(А)	64	64	76	78	80	80	69	69	76	78	80	80		
Ширина мм	1120	1150	1540	1150	1590	2050	1200	1140	1540	1590	2040	2040		
Глубина мм	350	500	570	590	600	690	800	460	440	570	600	680	720	
Высота мм	910	870	950	1130	960	1140	1300	1330	870	1190	1220	1330	1340	
Масса кг	73	89	95	166	100	165	235	245	80	90	175	180	280	285
Исполнение со звукоизолирующим кожухом														
Уровень звукового давления ³ дБ(А)	56	56	67	68	70	72	–	61	67	68	70	72		
Ширина мм	1150	1150	1540	1150	1590	2050	–	1170	1540	1590	2040			
Глубина мм	470	610	610	730	–	470	610	730						
Высота мм	1000	1010	1080	1250	1080	1250	1410	1400	–	1000	1250	1250	1410	
Масса кг	123	125	155	230	160	230	345	352	–	130	245	247	444	447

Агрегаты EUROCOMP (без ресивера)

	1-ступенчатый, 10 бар						2-ступенчатый, 15 бар					
	ЕРС 340 G	ЕРС 440 G	ЕРС 630 G	ЕРС 840 G	ЕРС 1100 G	ЕРС 1500 G	ЕРС 150-2-G	ЕРС 230-2-G	ЕРС 420-2-G	ЕРС 550-2-G	ЕРС 750-2-G	ЕРС 1000-2-G
Всасываемый объем	350	440	660	840	1100	1500	150	230	420	550	750	1000
Эфф. производ. ¹ при 6 барах л/мин	230	300	440	590	770	1050	–	–	–	–	–	–
Эфф. производ. ¹ при 8 барах л/мин	215	280	410	544	715	975	116	192	344	460	620	836
Эфф. производ. ¹ при 12 барах л/мин	–	–	–	–	–	–	112	188	336	450	610	820
Мощность двигателя ² 400 В кВт	1,7	2,4	3	4	5,5	7,5	1,1	1,7	3	4	5,5	7,5
Количество цилиндров	1	2	2	2	2	2	2	2	2	2	2	2
Уровень звукового давления ³ дБ(А)	64	64	75	78	79	80	69	69	75	77	79	80
Ширина мм	520	520	640	640	800	810	510	520	640	640	800	800
Глубина мм	330	500	570	590	690	800	430	440	570	600	670	720
Высота мм	510	440	540	550	610	650	440	440	580	610	630	650
Масса кг	40	50	70	70	100	130	40	45	70	95	125	135
Комплект запчастей, включая шланг	●	●	●	●	●	●	●	●	●	●	●	●
Исполнение со звукоизолирующим кожухом												
Уровень звукового давления ³ дБ(А)	54	54	67	72	70	74	59	59	67	68	70	72
Ширина мм	810	920	1090	810	920	1090						
Глубина мм	470	610	730	470	610	730						
Высота мм	640	730	800	640	730	800						
Масса кг	95	100	130	240	260	95	100	160	170	265	270	

Установки EUROCOMP с вертикальным ресивером

	1-ступенчатый 10 бар			2-ступенчатый 15 бар					
	ЕРС 440-250	ЕРС 630-250	ЕРС 840-250	ЕРС 230-2-250	ЕРС 420-2-250	ЕРС 550-2-250	ЕРС 550-2-350	ЕРС 750-2-500	ЕРС 1000-2-500
Всасываемый объем	440	660	840	230	420	550	750	1000	
Эфф. производ. ¹ при 6 барах л/мин	300	440	590	–	–	–	–	–	
Эфф. производ. ¹ при 8 барах л/мин	280	410	544	192	344	460	620	836	
Эфф. производ. ¹ при 12 барах л/мин	–	–	–	188	336	450	610	820	
Внутреннее покрытие ресивера	250	250	250	250	250	250	350	500	500
Внутреннее покрытие ресивера	●	●	●	●	●	●	●	–	–
Мощность двигателя ² 400 В кВт	2,4	3	4	1,7	3	4	5,5	7,5	
Мощность двигателя ² 230 В кВт	–	–	–	–	–	–	–	–	
Количество цилиндров	2	2	2	2	2	2	2	2	
Уровень звукового давления ³ дБ(А)	64	76	78	76	78	80	80	80	
Ширина мм	730	710	730	710	710	740	940		
Глубина мм	640	640	640	670	730	910			
Высота мм	1720	1810	1820	1720	1890	1920	1990	2060	2080
Масса кг	125	150	156	150	175	177	190	325	
Исполнение со звукоизолирующим кожухом									
Уровень звукового давления ³ дБ(А)	56	67	68	66	67	68	68	70	72
Ширина мм	810	920	810	920	920	1090			
Глубина мм	470	640	640	640	730	920			
Высота мм	1900	1970	1900	1970	2040	2140			
Масса кг	160	230	235	200	250	258	313	395	400

¹ Эфф. производительность, замеры произведены согласно VDMA 4362

² Электропитание: 400 В, 3 Ф, 50 Гц; 230 В, 1 Ф, 50 Гц

³ Уровень звукового давления согласно ISO 2151 и основополагающего стандарта ISO 9614-2, допустимая погрешность: ± 3 дБ(А)

⁴ Передвижное исполнение

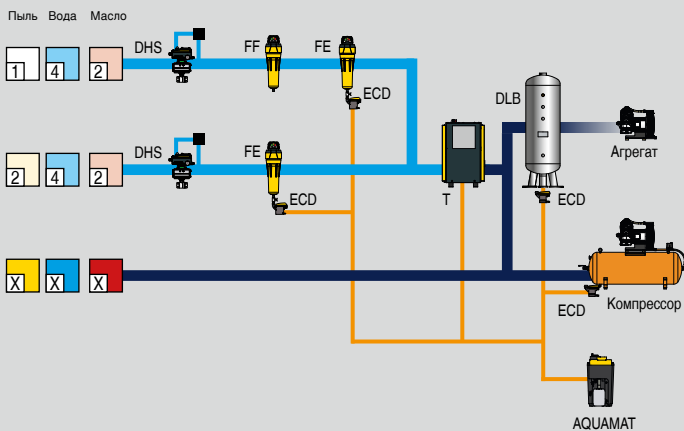
* Сертифицированный модельный ряд (ZUA) – отсутствие необходимости в TÜV-приемке

Выберите в зависимости от назначения/применения необходимую степень очистки:

Подготовка сжатого воздуха с помощью холодоосушителя (точка росы + 3 °C)

Примеры применения: выбор степени подготовки согласно ISO 8573-1 (2010 г.)

Лако-красочное или порошковое покрытие



Упаковка, воздух для пневматических систем управления и пневмоинструментов

Без требований к качеству

Пояснение	
AQUAMAT	Система обработки конденсата
DHS	Система поддержания давления
DLB	Ресивер
ECD	Устройство отвода конденсата
FE / FF	Микрофильтр
T	Холодоосушитель

Классы качества сжатого воздуха согласно ISO 8573-1 (2010 г.):

Твердые частицы/пыль			
Класс	Предельно допустимое число частиц в 1 м³ (размер частиц d [мкм])*		
	0,1 ≤ d ≤ 0,5	0,5 ≤ d ≤ 1,0	1,0 ≤ d ≤ 5,0
0	Например, для технических средств обеспечения чистоты воздуха в рабочих помещениях		
1	≤ 20 000	≤ 400	≤ 10
2	≤ 400 000	≤ 6 000	≤ 100
3	не задается	≤ 90 000	≤ 1 000
4	не задается	не задается	≤ 10 000
5	не задается	не задается	≤ 100 000
Класс	Концентрация частиц C _v [мг/м³]*		
6	0 < C _v ≤ 5		
7	5 < C _v ≤ 10		
X	C _v > 10		

Вода	
Класс	Температура точки росы °C
0	Например, для технических средств обеспечения чистоты воздуха в рабочих помещениях
1	≤ -70 °C
2	≤ -40 °C
3	≤ -20 °C
4	≤ +3 °C
5	≤ +7 °C
6	≤ +10 °C
Класс	Концентрация воды в жидкой фазе C _w [г/м³]*
7	C _w ≤ 0,5
8	0,5 < C _w ≤ 5
9	5 < C _w ≤ 10
X	C _w > 10

Масло	
Класс	Общая концентрация масел (в фазах аэрозолей, жидкости и паров) [мг/м³]*
0	Например, для технических средств обеспечения чистоты воздуха в рабочих помещениях
1	≤ 0,01
2	≤ 0,1
3	≤ 1,0
4	≤ 5,0
X	> 5,0

* При рекомендуемых условиях: 20 °C, 1 бар(абс.), влажность 0%

ЗАО «САГБЕЛ»
 220035, г. Минск, ул. Гвардейская, д. 8, пом. 1/1
 +375 (17) 342-09-71
 info@kaeser-kompressoren.by
 www.kaeser-kompressoren.by