

Автоматическое устройство отвода конденсата серии ECO DRAIN

для компрессоров производительностью до 1700 м³/мин



Серия ECO DRAIN

Электронное устройство отвода конденсата

Если в процессе производства сжатого воздуха не обеспечить отвод конденсата, он может стать причиной сбоев в работе и образования коррозии в пневмосистеме. Идеальным решением является электронно-управляемое устройство отвода конденсата ECO DRAIN.

Отвод конденсата без потерь

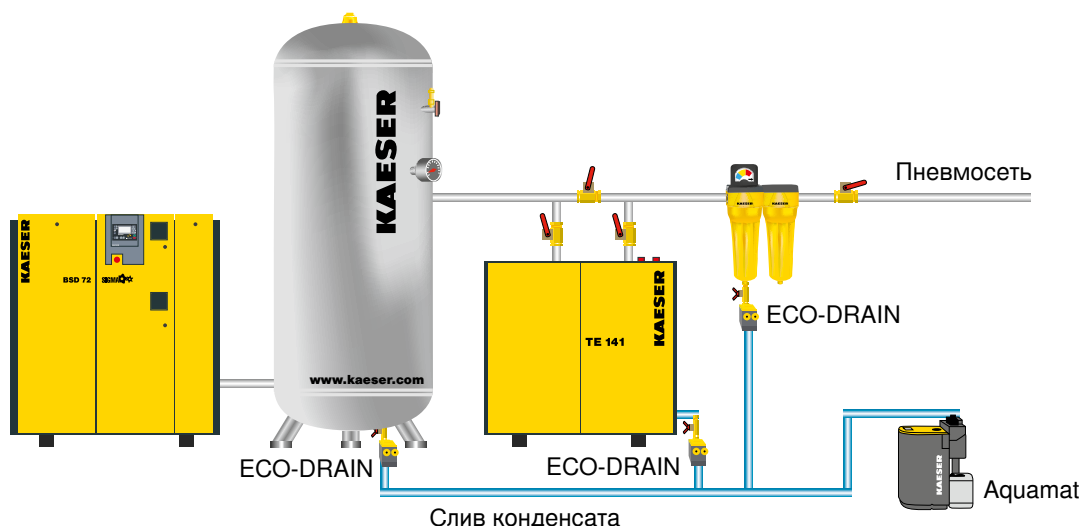
Устройство отвода конденсата ECO DRAIN обеспечивает надежный отвод конденсата без потери сжатого воздуха, вне зависимости от количества образовавшегося конденсата, степени загрязнения и содержания в нем масла.

Промышленный стандарт

Высокое качество, безопасность и надежность – все это составляющие, обеспечивающие каждому ECO DRAIN долговременное использование в промышленных условиях. Кроме того, возможно специальное исполнение устройств ECO DRAIN для особых случаев применения, например, агрессивная среда конденсата, морозные условия, высокое давление или вакуум.

ECO DRAIN – важный элемент системы

В пневмосистемах, состоящих из высококачественных компрессоров и компонентов подготовки, должны устанавливаться высококачественные и надежные конденсатоотводчики. Они должны интегрироваться в общую систему с возможностью надежной и экономичной передачи сигналов блокам управления компрессорами (Sigma Control) и автоматизированным системам управления (Sigma Air Manager).



Во всех местах пневмосистемы, где происходит сбор конденсата, должен обеспечиваться надежный отвод. Наилучшим образом решает эту задачу электронное устройство отвода конденсата.

Надежный отвод конденсата без потерь сжатого воздуха



Рис.: ECO-DRAIN 31



Серия ECO DRAIN

Надежный отвод конденсата без потерь сжатого воздуха



Достаточно одного «щелчка»

Модели ECO DRAIN 30 и 31 отличаются простым и быстрым техническим обслуживанием. Достаточно одного щелчка для снятия ремонтного узла. Нет необходимости демонтажа всего устройства.



Интеллектуальное электронное управление

Электроника позволяет точно управлять временем открытия и закрытия клапана. Таким образом, происходит отвод конденсата без утечки сжатого воздуха. Это предотвращает потери давления и экономит энергию. Все электронные компоненты герметично защищены от попадания влаги.



Саморегулируемый

При возникновении сбоя при работе ECO DRAIN (например, забит отводной трубопровод), по истечении 60 секунд подается аварийный сигнал. Мигающий светодиод указывает на наличие сбоя. Через беспотенциальный контакт подается сигнал о неисправности.



Высококачественный датчик уровня

Высококачественный, обладающий высокой пропускной способностью датчик уровня является гарантом надежного отвода конденсата. Датчик работает без износа. Отвод производится вне зависимости от степени загрязнения и количества содержащегося масла.

Технические характеристики

Модель	Давление мин./макс.	Климатическая зона ¹	Производительность компрессора (макс.) 1/2/3	Производительность осушителя (макс.) 1/2/3	Производительность фильтра ² (макс.) 1/2/3	Среда конденсата ³	Беспотенциальный контакт	Габариты Д x Ш x В	Вес
	бар(изб.)								
ECO-DRAIN 30	0,8/16	1/2/3	3/2,5/1,5	6/5/3	30/25/15	a/b	–	65 x 149 x 118	0,8
ECO-DRAIN 31	0,8/16	1/2/3	6/5/3,5	12/10/7	60/50/35	a/b	•	74 x 165 x 127	1
ECO-DRAIN 32	0,8/16	1/2/3	12/10/7	24/20/14	120/100/70	a	•	74 x 211 x 157	1,65
ECO-DRAIN 32 CO	0,8/16	1/2/3	12/10/7	24/20/14	120/100/70	a/b	•	74 x 211 x 157	1,65
ECO-DRAIN 12	0,8/16	1/2/3	8/6,5/4	16/13/8	80/65/40	a	•	65 x 150 x 141	0,8
ECO-DRAIN 12 CO	1,2/16	1/2/3	8/6,5/4	16/13/8	80/65/40	a/b	•	65 x 150 x 141	0,8
ECO-DRAIN 13	0,8/16	1/2/3	35/30/20	70/60/40	350/300/200	a	•	93 x 212 x 162	2,0
ECO-DRAIN 13 CO	0,8/16	1/2/3	35/30/20	70/60/40	350/300/200	a/b	•	93 x 212 x 162	2,0
ECO-DRAIN 14	0,8/16	1/2/3	150/130/90	300/260/180	1500/1300/900	a	•	120 x 252 x 180	2,9
ECO-DRAIN 14 CO	0,8/16	1/2/3	150/130/90	300/260/180	1500/1300/900	a/b	•	120 x 252 x 180	2,9
ECO-DRAIN 16 CO	0,8/16	1/2/3	1700/1400/1000	3400/2800/2000	–	a/b	•	280 x 260 x 280	5,9
ECO DRAIN12 CP PN 63 ⁴	0,8/63	1/2/3	8/6,5/4	16/13/8	80/65/40	a/b	•	65 x 150 x 141	0,9
ECO DRAIN 13 CO PN 25 ⁴	0,8/25	1/2/3	35/30/20	70/60/40	350/300/200	a/b	•	93 x 197 x 162	2,2

¹ 1 = сухой/холодный климат (Северная Европа, Канада, Северная Америка, Центральная Азия);

² 2 = умеренный (Центральная и Южная Европа, часть Южной Америки, Северная Африка);

³ 3 = влажный (Юго-Восточная Азия, Центральная Америка, Океания, в районах Амазонии и Конго)

² после осушения

³ а = конденсат из компрессора с масляным охлаждением, b = агрессивный конденсат

⁴ для высокого давления

► для всех моделей температурный диапазон от +1 °C до +60 °C

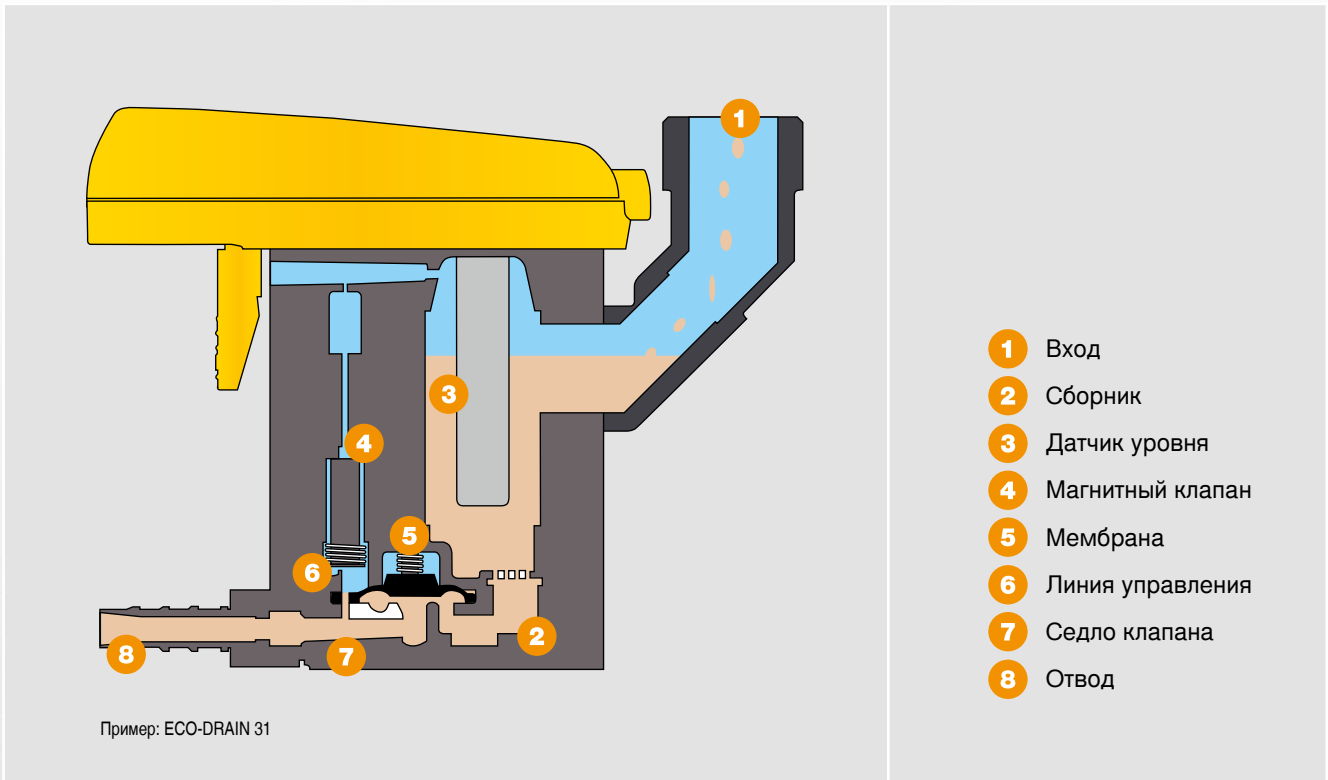
ECO DRAIN для вакуума/низкого давления	Количество конденсата при 8 барах, внешний управляющий воздух Ø л/ч	Рабочее давление мин./макс. бар _(абс.)	Давление управления бар _(абс.)	Обратный поток (нормальный объем) л	Габариты Д x Ш x В мм	Вес кг
3 CO V / 3 V	43	0,1 - 1,8	5 - 9	2 - 3	195 x 310 x 250	6,1
6 CO V / 6 V	228	0,1 - 1,8	5 - 9	15	256 x 310 x 302	9,0

Электрические характеристики	
Электропитание	230 В / 1 Ф / 50-60 Гц
Макс. потребляемая мощность	2 ВА
Рекомендуемое сечение кабеля	3 x 0,75 мм ²
Рекомендуемый предохранитель	0,5 А

Беспотенциальный контакт	
При переменном токе	макс. 250 В / 1А
При постоянном токе	мин. 5 В / 10 мА

Опции	
Нагреватель	Защищает ECO DRAIN от замерзания, терморегулируемый, для окружающей температуры до - 25°C (кроме исполнения для высокого давления 63 бар); электрическое питание 230 В / 1 Ф / 50 – 60 Гц, макс. 125 Вт; комплект поставки: нагреватель, адаптер, уплотнение
Обогрев трубопровода	Защищает трубопровод для слива конденсата от замерзания, температурный диапазон - 25 – + 60°C; мощность 10 Вт/погонный метр; устанавливается пользователем; комплект поставки: клеммная коробка, электронагревательная лента.

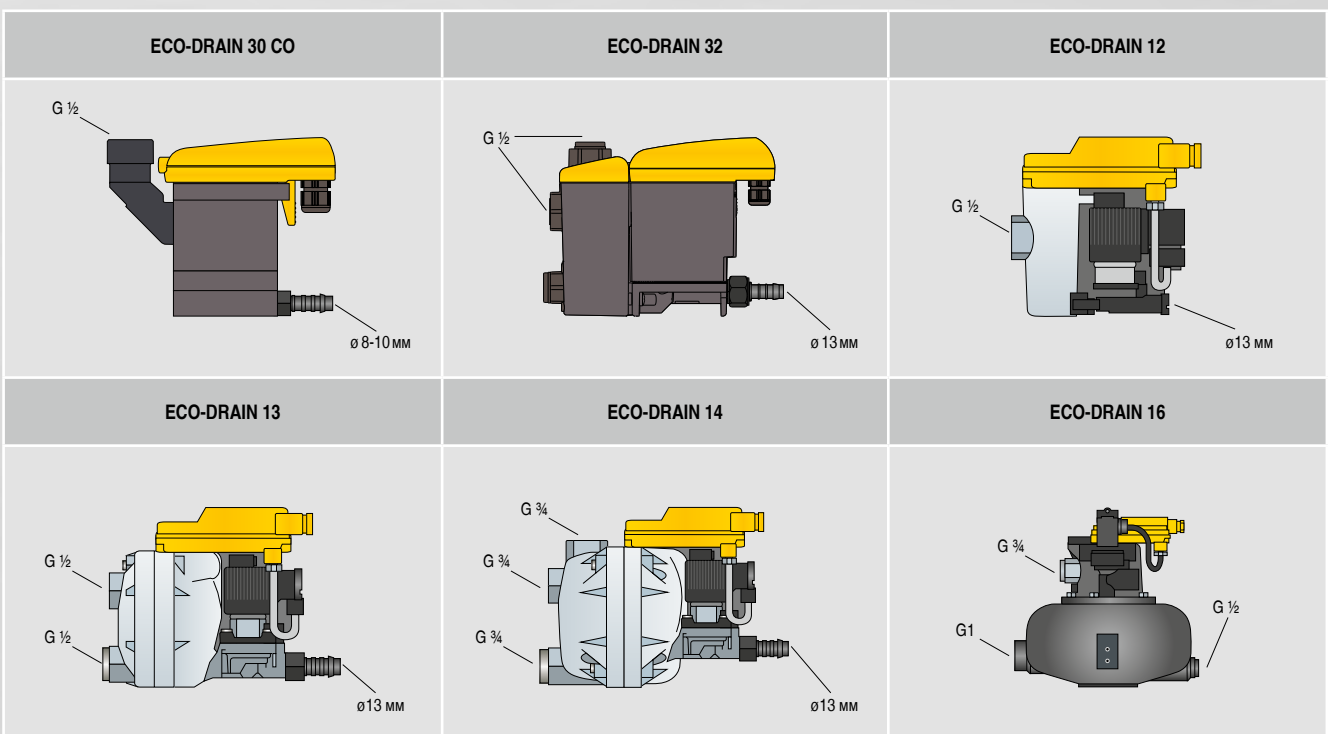
Компоновка



Конденсат поступает через **вход (1)** в **сборник (2)**. **Датчик уровня (3)** контролирует уровень наполнения емкости и передает сигнал электронному управлению, которое открывает **электромагнитный клапан (4)** и **линию управления (6)**. В результате выравнивания давлений происходит открытие

мембраны (5). Конденсат, находящийся в сборнике, сливается через **линию отвода (8)**. При достижении минимального уровня в сборнике, электронное управление закрывает электромагнитный клапан. При этом под действием изменяющегося давления мембрана закрывается.

Изображение



Во всем мире...

KAESER KOMPRESSOREN является сегодня одним из ведущих мировых производителей компрессорного оборудования.

Собственные филиалы и партнеры более чем в 100 странах мира готовы предложить покупателям самые современные, надежные и экономичные установки.

После глубокого анализа профессиональные инженеры и консультанты порекомендуют индивидуальное энергетически эффективное решение для любых областей применения сжатого воздуха. Глобальная компьютерная сеть компании KAESER делает ее «ноу-хау» доступным для всех заказчиков в любой точке земного шара.

Хорошо организованная сеть сервисного обслуживания гарантирует постоянную готовность оказания услуг и работоспособность всей продукции компании KAESER.



ЗАО «САГБЕЛ»

220035, г. Минск, ул. Гвардейская, д. 8, пом. 1, комн. 1.,

E-mail: info@kaeser-kompressoren.by

+375 (17) 342-09-71, +375 (29) 348-86-12