

Винтовые компрессоры серии HSD/HSD SFC

с признанным во всем мире SIGMA PROFIL[®]*

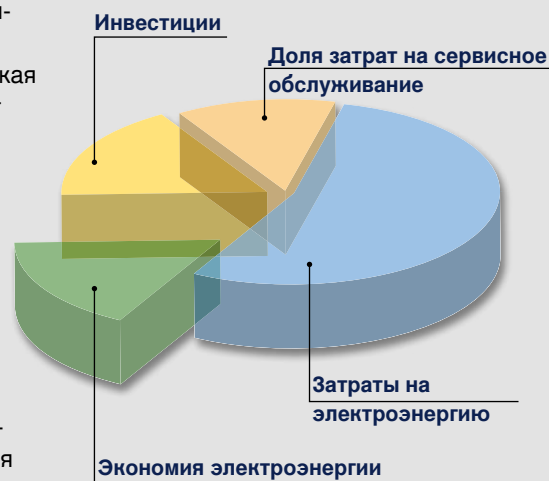
Производительность 10,1 – 86,0 м³/мин, давление 5,5 – 15 бар



Что ожидает пользователь от компрессора?

Как пользователь Вы ожидаете от Вашей системы прежде всего высокую экономичность и надежность. Звучит просто, но при этом важную роль играют различные факторы. Стоимость электроэнергии, например, за время эксплуатации компрессора в несколько раз превысит инвестиционные затраты.

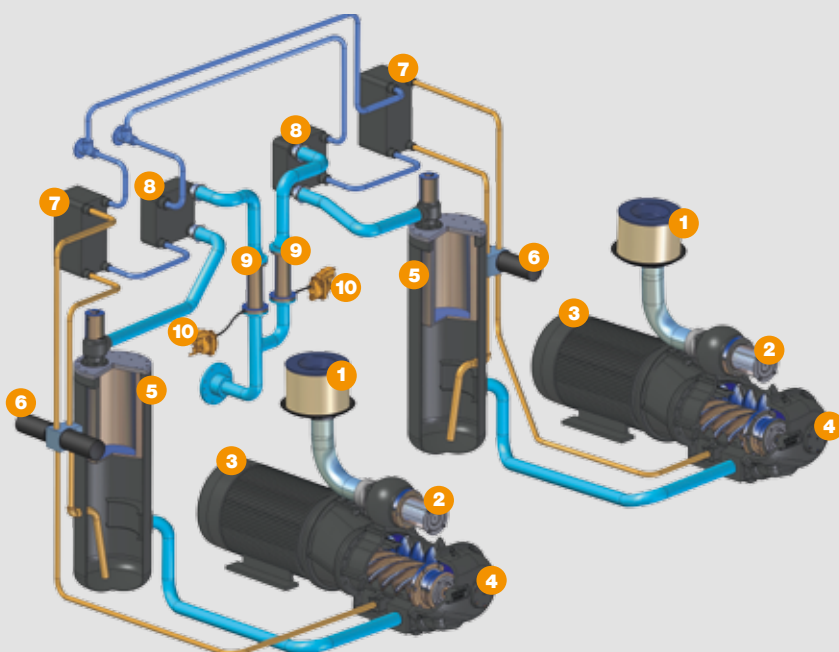
Поэтому энергетическая эффективность имеет большое значение при производстве сжатого воздуха. Вместе с тем, особенно важна надежность компрессора, т.к. во всех областях применения работоспособность дорогостоящего производственного оборудования зависит от бесперебойного снабжения сжатым воздухом. Разумеется, к надежности также относится постоянное качество сжатого воздуха, что в свою очередь требует повышенной эффективности от последующей системы подготовки сжатого воздуха. Относительно защиты от шума действует правило: лучше изначально избежать возникновения шума за счет тихо работающих компрессоров, чем проводить дополнительные мероприятия по его изоляции. Как можно более низкие затраты на техническое обслуживание являются также показателем экономичности компрессора.



Наш ответ: серия HSD

Два компактных, независимых друг от друга, компрессора в одном компактном корпусе – это новый масштаб в вопросах производительности, занимаемого места, согласованности, безопасности и надежности в совокупности с энергоэффективностью.

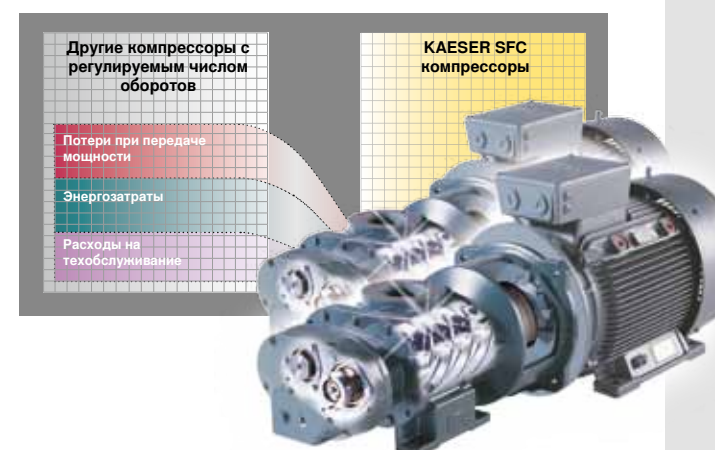
Функциональная схема



HSD – сжатый воздух дуэтом



- 1 Воздушный фильтр
- 2 Впускной клапан
- 3 Электродвигатель
- 4 Винтовой компрессорный блок
- 5 Сепаратор с картриджем
- 6 Масляный фильтр
- 7 Масляный радиатор
- 8 Радиатор сжатого воздуха
- 9 Циклонный сепаратор
- 10 Устройство отвода конденсата ECO DRAIN



SIGMA-PROFIL

Разработанный компанией KAESER SIGMA-Profil позволяет на 15 процентов снизить расходы на электроэнергию по сравнению с роторами с обычными профилями. В HSD-установках используются новые компрессорные блоки с еще более усовершенствованным профилем.



Два SIGMA CONTROL

Каждый из компрессоров имеет отдельный блок управления SIGMA CONTROL, «сердцем» которого является надежный промышленный компьютер с операционной системой и возможностью обновления программного обеспечения. Светодиоды цветов светофора позволяют легко определить текущее рабочее состояние.



Еще холоднее

Благодаря высокоэффективной системе водяного охлаждения, оснащенной пластинчатым теплообменником, ΔT составляет всего 1 К. Таким образом, последующая система подготовки работает еще более эффективно.

Привод 1:1: более экономичнее невозможно

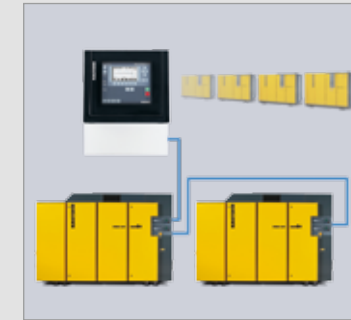
В HSD-установках компрессорный блок приводится в действие двигателем напрямую и без передаточных потерь. Использование больших компрессорных блоков обуславливает низкое число оборотов – примерно 1500 об/мин. Привод 1:1 дает тройную экономию: во-первых, при передаче мощности, во-вторых, на энергозатратах и, в-третьих, на техническом обслуживании и связанной с ним остановкой системы.

HSD – спаренный компрессор

Многогранная и продуманная серия

Оба компрессорных агрегата HSD работают независимо друг от друга. Это означает высокую надежность снабжения и повышенную адаптацию к индивидуальному потреблению в совокупности с минимальным временем холостого хода.

Большие двойные двери для удобного доступа, всасывание воздуха извне через воздухозаборник на крыше кожуха, два больших внутренних фильтра – обеспечивают оптимальную эксплуатацию и техобслуживание.



2x2 вместо 4x1

Там, где экономия места играет не последнюю роль, компрессоры HSD позволяют экономить решающие метры: два двойных вместо четырех одинарных при равной мощности – еще более компактное невозможно.



SAM увеличивает гибкость

«SIGMA Air Manager» от KAESER позволяет управлять компрессорными агрегатами HSD по отдельности (как автономными установками) в экономичном режиме регулирования диапазона давления.



Переключение между базовой и пиковой нагрузкой

Наличие функции «Master-Slave» позволяет блокам управления «SIGMA Control» HSD-установок экономичное снабжение сжатым воздухом в соответствии с потребностями.



Двойная надежность

Два автономных компрессора обеспечивают высочайшую надежность производства сжатого воздуха HSD-установкой: в случае остановки одного агрегата 50 процентов производительности гарантировано.



Больше м³, меньше м²

Компрессоры HSD производят больше, надежны в работе, занимают мало места: до 83 м³/мин (HSD SFC до 86 м³/мин), занимая при этом всего лишь 7,45 м² площади.



Плавный пуск – щадящий режим сети

Оба компрессорных агрегата HSD запускаются всегда последовательно. В результате значительно сокращается нагрузка на электрическую сеть, обеспечивая тем самым щадящий режим работы.

HSD – это экономия затрат на электроэнергию и обслуживание

Больше сжатого воздуха с меньшими затратами энергии

Сердцем винтовых компрессоров KAESER являются винтовые компрессорные блоки, снабженные роторами с энергосберегающим Sigma Profil собственной разработки. Компрессорные блоки производятся на головном предприятии KAESER в Кобурге на современном производственном оборудовании и проходят строжайшую проверку качества. Это гарантирует экономичность и надежность производства сжатого воздуха.



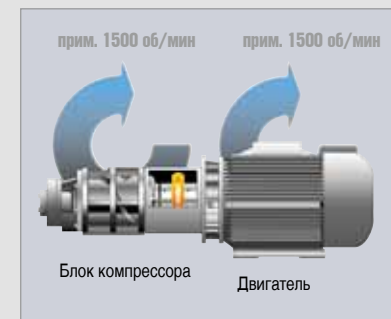
Рекуперация энергии по максимуму

Часть потребляемой энергии, используемой компрессором для производства сжатого воздуха, а именно 72% (приходится на масляный радиатор) можно рекуперировать, что в условиях неуклонного роста цен на энергоносители делает систему рекуперации

тепла компании KAESER еще более незаменимой необходимостью. Разумеется, серия HSD может быть оснащена данной опцией.

Расходы на электроэнергию при производстве сжатого воздуха могут составлять до 80% общих затрат. В условиях постоянного роста цен на энергоносители уменьшение потребления **электроэнергии означает дополнительный потенциал экономии.**

Благодаря теплообменным системам KAESER тепло, излучаемое компрессором, используется для нагрева воды до 70°C. Для отопления и нагрева технической воды предусмотрен пластинчатый теплообменник. Безопасные теплообменники используются в случаях, когда предъявляются особые требования к качеству подогретой воды.



Привод 1:1 – это экономия электроэнергии

Приводной двигатель и компрессорный блок в сочетании с механизмом сцепления образуют компактный агрегат с продолжительным сроком службы, практически не нуждающийся в обслуживании.

Прямой привод 1:1 обуславливает дополнительное снижение энергозатрат, т.к. работает без потерь мощности при передаче.

2x



HSD – это новый стандарт

Серия HSD предоставляет потребителю мощный и в то же время экономичный спаренный компрессор, гарантирующий надежное и экономичное производство сжатого воздуха в больших количествах.



Циклонный сепаратор с ECO DRAIN

В каждом компрессоре для предварительного отделения конденсата установлен циклонный сепаратор. Устройство отвода конденсата ECO DRAIN обеспечивает надёжный сброс конденсата без потерь давления.



Удобство техобслуживания

Интервал техобслуживания картриджа сепаратора вдвое больше интервала обычных картриджей. Кроме того, поворотная крышка и легкий доступ существенно упрощают замену картриджа.



Низкое число оборотов

В качестве экономичного способа использования заданной приводной мощности используются большие винтовые компрессорные блоки, работающие на низких оборотах. Таким образом, удельная мощность всегда находится в оптимальном диапазоне. Низкое число оборотов обуславливает продолжительный срок службы всех компонентов и низкий уровень шума.

HSD SFC – компрессорная станция на малой площади!

Когда выгодно регулирование числа оборотов?

Особенно от компрессоров с регулируемым числом оборотов пользователь ожидает максимальной согласованности между потребностью в сжатом воздухе и его производством. Реализация этого логично звучащего требования предопределяет два условия: во первых, инновационные технологии при планировании, во-вторых, имея в наличии широкий ассортимент продукции, удовлетворяющий индивидуальным потребностям заказчика.

Только при исключении провалов регулирования и продолжительных периодов холостого хода при совместной работе компрессоров KAESER с регулировкой числа оборотов и установок с обычным регулированием возможно достижение 50-ти процентной экономии энергии.



Комплектная компрессорная станция

HSD-SFC установки KAESER KOMPRESSOREN – это комплектные компрессорные станции на малой площади, которые не взирая на сильные колебания потребления, эффективно производят сжатый воздух без провалов регулирования.



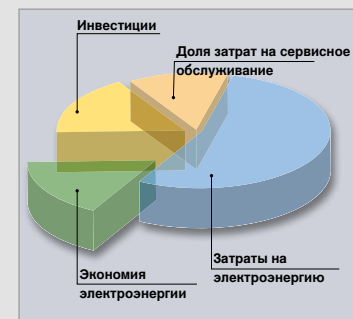
Частотный преобразователь Siemens

Также как и блок управления компрессором на базе промышленного компьютера, частотные преобразователи производятся фирмой Siemens: великолепная согласованность между SFC и SIGMA CONTROL позволяет достичь оптимального КПД частотного преобразователя.



Эксплуатация при высокой температуре

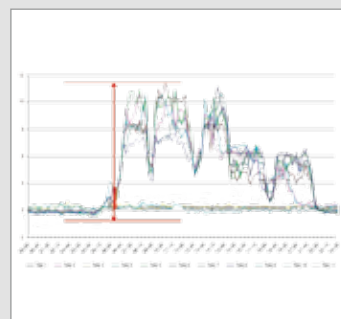
Частотный преобразователь с большим запасом мощности и эффективной вентиляцией его отдельного шкафа дают возможность применения KAESER-SFC компрессоров при температуре окружающей среды до +45 °C.



Экономия электроэнергии

Затраты на электроэнергию при производстве сжатого воздуха составляют 80 процентов. Чем больше установка, тем эффективнее уменьшение затрат. Поэтому компания KAESER при создании компрессоров

уделяет особое внимание вопросам энергетической эффективности. Так как эта составляющая является базовой для надежного и экономичного снабжения сжатым воздухом.



Анализ загрузки компрессорной станции

Для получения полномасштабной и объективной картины потребления сжатого воздуха компания KAESER разработала инструмент компьютерного анализа загрузки компрессорной станции (нем.

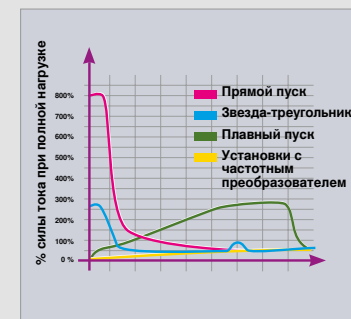
сокр. ADA). На основе ADA данных и при использовании KAESER энергосберегающей системы (нем. сокр. KESS) производится расчет наиболее экономически выгодного решения для каждого конкретного случая.



Индивидуальные решения

На основе измеренных ADA данных и расчетов KESS инженеры компании KAESER подбирают наиболее экономичную концепцию. Комбинированный вариант, состоящий из обычных установок и установок с регулиру-

емым числом оборотов, или станцию, разбитую на отдельные стандартные винтовые компрессоры. Наличие широкого ассортимента компрессоров с регулированием числа оборотов гарантирует подбор экономичного решения для любой сферы применения.



Плавный запуск без скачков тока

Плавное увеличение силы тока от нуля до полной нагрузки делает практически неограниченным число включений двигателя (число включений за единицу времени без перегрева). Кроме того, без затрат на дорогостоящую электротехнику электросеть и

оборудование надежно защищены от токовых пиков. Плавные ускорение и торможение увеличивают срок службы вращающихся частей.

Оборудование HSD

Вся установка

готовая к эксплуатации, полностью автоматизированная, с великолепной звуко- и виброизоляцией, части обшивки с порошковым покрытием

Звукоизоляция

обшивка с наклеенной минеральной ватой на основе стекловолна; 71-73 дБ (А) согласно PN8NTC 2.3 на расстоянии 1 м, замеры проведены в свободном пространстве

Виброизоляция

на раме установлены антивибрационные элементы, двойная виброизоляция

Компрессорный блок

одноступенчатый, с впрыском охлаждающей жидкости, KAESER-оригинал винтовой компрессорный блок с SIGMA PROFIL

Привод

прямой привод без передаточного

механизма, эластичная муфта сцепления

Электродвигатель

Энергосберегающий двигатель немецкого качества, степень защиты IP 55, класс изоляции ISO F; PT100 – сенсор температуры; с возможностью смазки подшипников снаружи

Соединение электродвигатель-компрессорный блок

литой корпус муфты

Электрокомпоненты

электрошкаф со степенью защиты IP 54; автоматическое переключение звезда-треугольник; защита от перегрузки; трансформатор цепи управления, наличие беспотенциальных контактов для двигателей вентиляторов

Циркуляция воздуха и охлаждающей жидкости

сухой воздушный фильтр с функцией

предварительной очистки; пневматический впускной и вентиляционный клапаны; емкость для охлаждающей жидкости с тройной системой сепарации; предохранительный клапан, обратный клапан минимального давления, циклонный сепаратор, термоклапан и микрофильтр в системе циркуляции охлаждающей жидкости; все трубы смонтированы с помощью эластичных соединений

Охлаждение

стандартное исполнение – водяное охлаждение; паяный пластинчатый теплообменники, внутреннее охлаждение установки благодаря двум отдельно управляемым вентиляторам

SIGMA CONTROL

разъемы/обмен данными: RS 232 для модема, RS 485 для режима чередования базовой нагрузки со вторым компрессором, Profibus (DP) для передачи данных



Эргономичная панель управления

Светодиоды цветов светофора (красный, желтый и зеленый) отображают текущее рабочее состояние. Легко читаемый текстовый дисплей; меню на 30 языках; прорезиненные кнопки с пиктограммами; индикация загрузки.

Многочисленные функции

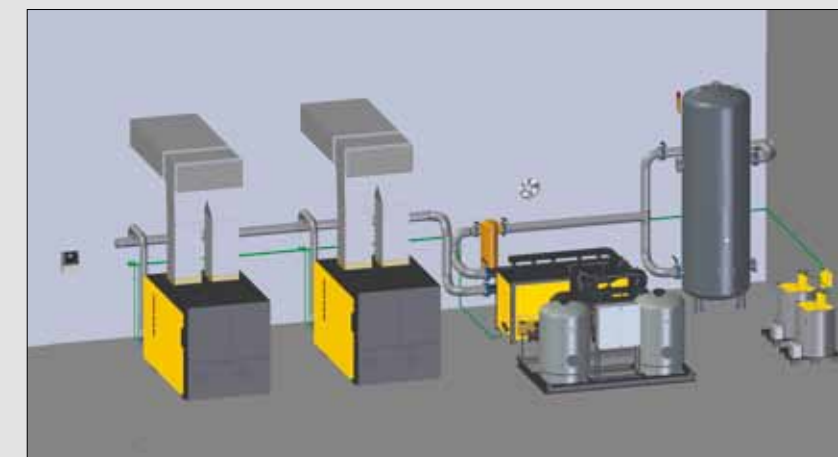
автоматический контроль и регулирование конечной температуры сжатия, силы тока двигателя, направления вращения компрессора, воздушного и масляного фильтра, картриджа сепаратора; отображение измеренных параметров; счетчик рабочих часов и часов до техобслуживания, отображение и архивирование данных о состоянии.

(смотри проспект 780 - SIGMA CONTROL/ SIGMA CONTROL BASIC)

KAESER
КОМПРЕССОРЕН

Детальное планирование

Станция сжатого воздуха с отдельными компонентами



KESS это KAESER энергосберегающий системный сервис, позволяющий с помощью современной информационной техники определить оптимальные параметры производства сжатого воздуха для Вашего предприятия. Проектируемые компанией KAESER пневмосистемы с 95 – 99 процентной загрузкой компрессоров отличаются высокой экономичностью. Они производят отвечающий требованиям потребителей качественный сжатый воздух при минимальных затратах и высокой эксплуатационной надежности. Воспользуйтесь нашим ноу-хау. Поручите компании KAESER KOMPRESSOREN планирование Вашей компрессорной станции.

каются высокой экономичностью. Они производят отвечающий требованиям потребителей качественный сжатый воздух при минимальных затратах и высокой эксплуатационной надежности. Воспользуйтесь нашим ноу-хау. Поручите компании KAESER KOMPRESSOREN планирование Вашей компрессорной станции.

Технические характеристики HSD

Базовое исполнение (водяное охлаждение)

Модель	Рабочее избыточное давление бар	Производительность* всей установки при рабочем изб. давлении м³/мин	Макс. избыточное давление бар	Номинальная мощность двигателя кВт	Габариты Д x Ш x В мм	Уровень шума** дБ(А)	Вес кг
HSD 651	7,5	66,1	8,5	360	3470 x 2145 x 2350	71	8100
	10	53,4	12				
	13	43,0	15				
HSD 711	7,5	71,8	8,5	400	3470 x 2145 x 2350	72	8500
	10	59,4	12				
	13	46,2	15				
HSD 761	7,5	77,6	8,5	450	3470 x 2145 x 2350	72	8600
	10	65,1	12				
	13	52,3	15				
HSD 831	7,5	83,4	8,5	500	3470 x 2145 x 2350	73	8700
	10	70,8	12				
	13	58,4	15				

SFC-исполнение с изменяющим число оборотов приводом (водяное охлаждение)

Модель	Рабочее избыточное давление бар	Производительность* всей установки при рабочем изб. давлении м³/мин	Макс. избыточное давление бар	Номинальная мощность двигателя кВт	Габариты Д x Ш x В мм	Уровень шума** дБ(А)	Вес кг
HSD 651 SFC	7,5	10,1 – 66,0	8,5	382	4370 x 2145 x 2350	73	9100
	10	8,4 – 56,1	12				
HSD 761 SFC	7,5	11,7 – 75,9	8,5	410	4370 x 2145 x 2350	74	9600
	10	9,8 – 63,8	12				
	13	8,0 – 54,0	15				
HSD 831 SFC	7,5	11,8 – 86,0	8	515	4370 x 2145 x 2350	75	10100
	10	9,8 – 73,6	12				
	13	9,4 – 62,6	15				

* Производительность всей установки согласно ISO 1217: 1996, приложение С (абсолютное давление на входе 1 бар (а), температура воздуха на входе 20° С)

** Уровень шума согласно PN8NTC2.3 на расстоянии 1 м, замеры проведены в свободном пространстве

Изображение

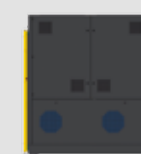
Базовое исполнение



Вид спереди



Вид сзади



Вид справа



Вид слева



Трехмерное изображение

SFC- исполнение



Вид спереди



Вид сзади



Вид справа



Вид слева



Трехмерное изображение

Выберите в зависимости от назначения/применения необходимую степень очистки:

Подготовка сжатого воздуха с помощью холодоосушителя (точка росы +3 °C)

Примеры применения: выбор степени подготовки согласно ISO 8573-1*

Технические средства обеспечения чистоты воздуха в рабочих помещениях

Молокозавод, пивоваренный завод

Пищевая промышленность

Высококачественный воздух для пневмотранспорта и химических установок

Технические средства обеспечения чистоты воздуха в рабочих помещениях

Фармацевтическая промышленность

Ткацкие станки, фотолаборатории

Лако-красочное или порошковое покрытие

Упаковка, воздух для пневматических систем управления и пневмоинструментов

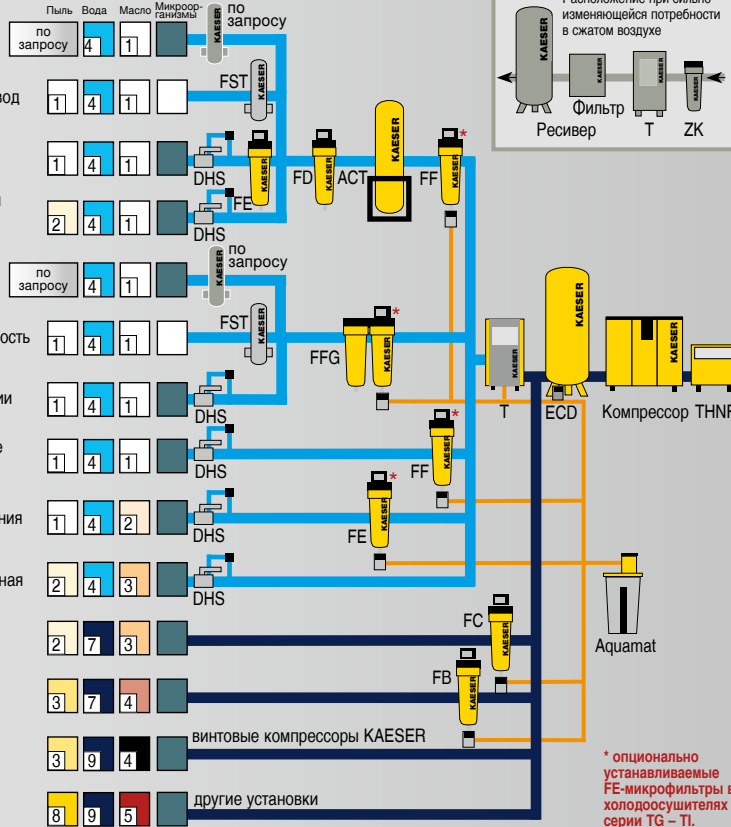
Общепромышленный воздух, высококачественная пескоструйная обработка

Дробеструйная обработка

Дробеструйная обработка без требований к качеству

Воздух для пневмотранспорта канализационных системах

Без требований к качеству



Для не защищенных от мороза сетей сжатого воздуха: подготовка сжатого воздуха с помощью адсорбционного осушителя (точка росы до -70 °C)

Технические средства обеспечения чистоты воздуха в рабочих помещениях

Фармацевтическая промышленность, молокозавод, пивоваренный завод

Производство микрочипов, оптика, пищевая промышленность

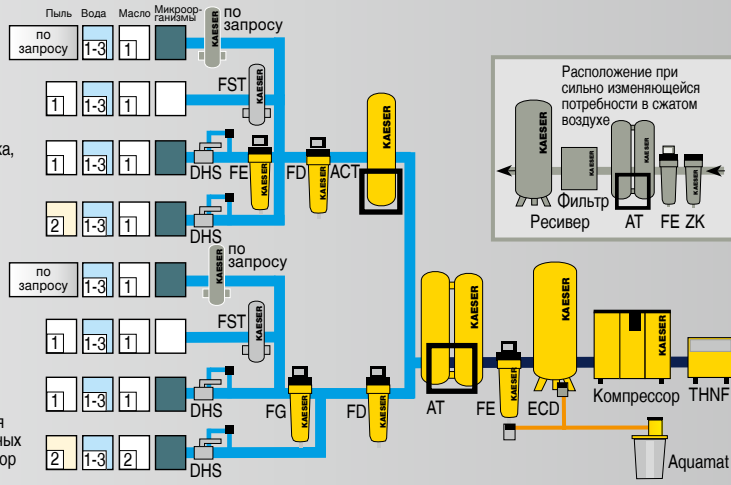
Лако-красочное производство

Технические средства обеспечения чистоты воздуха в рабочих помещениях

Технологический воздух, фармацевтическая промышленность

Фотолаборатории

Особо осушенный воздух для пневмотранспорта, лако-красочных покрытий, особо точный регулятор давления



Пояснения:

THNF = Тканый воздушный фильтр для очистки пылесодержащего и сильно загрязненного всасываемого воздуха

ZK = Циклонный сепаратор для отделения конденсата

ECD = ECO-DRAIN электронно-управляемое устройство отвода конденсата

FB = Предварительный фильтр

FC = Предварительный фильтр

FD = Фильтр дополнительной очистки (продукты истирания)

FE = Микрофильтр для отделения паров масла и частиц твердых веществ

FF = Микрофильтр для отделения масляных аэрозолей и частиц твердых веществ

FG = Угольный фильтр для поглощения паров масла

FFG = Комбинация: Микрофильтр – Угольный фильтр

T = Холодоосушитель для осушения сжатого воздуха, точка росы до +3 °C

AT = Адсорбционный осушитель для осушения сжатого воздуха, точка росы до -70 °C

ACT = Адсорбер на активированном угле для поглощения паров масла

FST = Стерилизационный фильтр для сжатого воздуха без микроорганизмов

Aquamat = Система обработки конденсата

DHS = Система поддержания давления

Инородные вещества в сжатом воздухе:

+	Пыль –
+	Вода/Конденсат –
+	Масло –
+	Микроорганизмы –

Степени фильтрации:

Класс ISO 8573-1	Твёрдые вещества/пыль ¹		Влажность ²	Общее содержание масла ²
	макс. величина частиц, мкм	макс. плотность частиц, мкм	точка росы (x-остаточная влага, г/м ³)	
0	Например, для технических средств обеспечения чистоты воздуха в рабочих помещениях			
1	0,1	0,1	≤ -70	≤ 0,01
2	1	1	≤ -40	≤ 0,1
3	5	5	≤ -20	≤ 1
4	15	8	≤ +3	≤ 5
5	40	10	≤ +7	–
6	–	–	≤ +10	–
7	–	–	x ≤ 0,5	–
8	–	–	0,5 < x ≤ 5	–
9	–	–	5 < x ≤ 10	–

¹ Согласно ISO 8573-1: 1991 (Данные относительно содержания частиц указываются не по стандарту ISO 8573-1: 2001, т. к. определенные в нем предельные значения для класса 1 относятся к особо чистым и стерильным помещениям)
² Согласно ISO 8573-1: 2001

ЗАО «САГБЕЛ»
 220035, г. Минск, ул. Гвардейская, д. 8, пом. 1/1
 +375 (17) 342-09-71
 info@kaeser-kompressoren.by